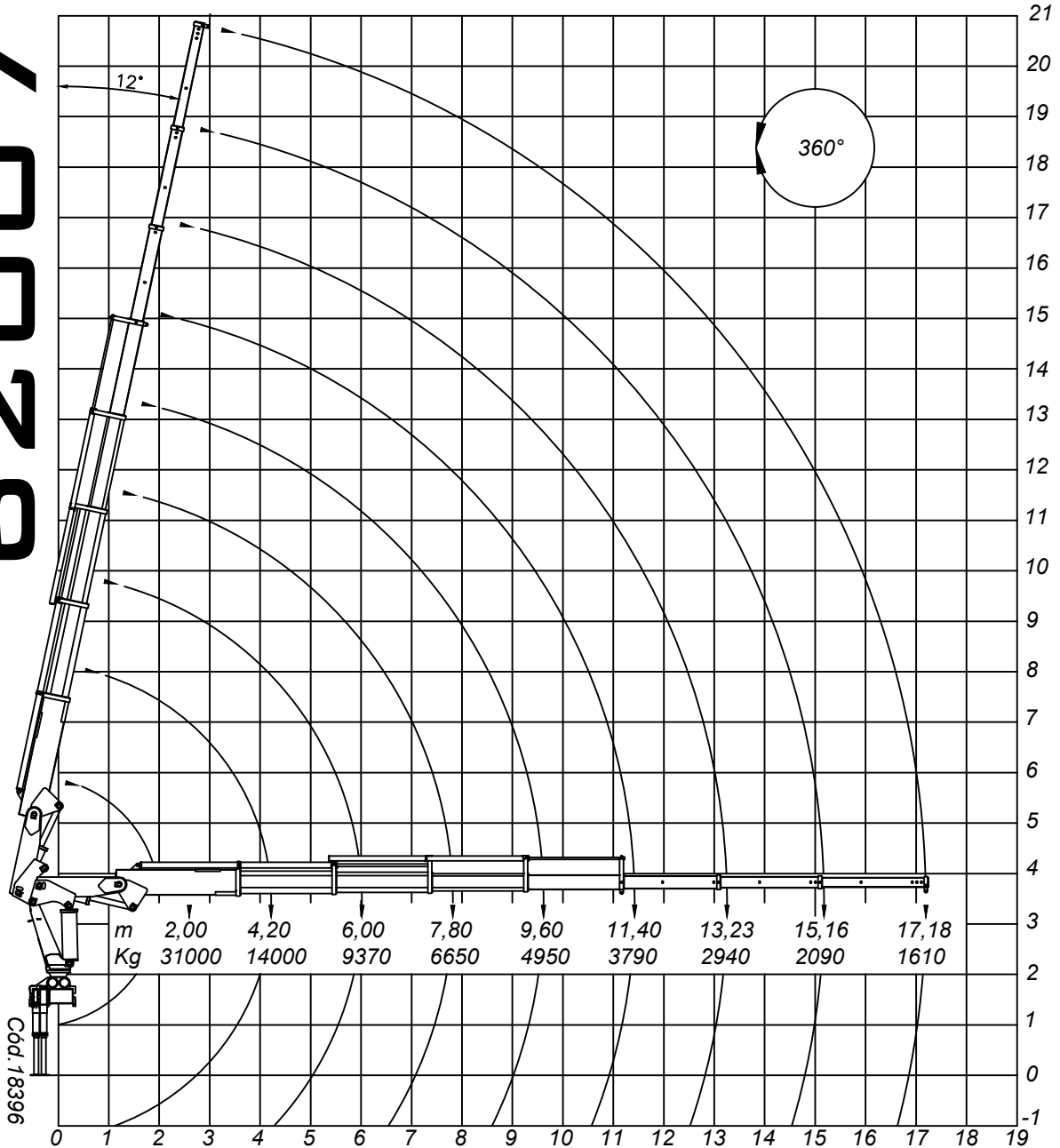


# 62007



Cod. 18396

Dados Técnicos	62007
Momento de carga útil	62.000 Kgm
Alcance máximo vertical do solo	20.790 mm
Alcance máximo horizontal	17.180 mm
Alcance máximo horizontal hidráulico	11.400 mm
Ângulo de giro	360°
Peso aproximado equipamento standard	4.850 Kg
Peso aproximado do sobrechassi	980 Kg
Espaço para fixação	1.440 mm
Capacidade máx. a 2000mm	31.000 Kg
Capacidade máx. alcance máx.	1.610 Kg
Capacidade do reservatório hidráulico	128 lt
Capacidade do circuito hidráulico	118 lt
Pressão de trabalho	200 Kg/cm <sup>2</sup>
Torque de giro	3.275 Kgm
Vazão nominal da bomba	54 lt/min
Sapatas estendidas centro a centro dianteira	6.859 mm
Sapatas estendidas centro a centro traseira	4.476 mm
Ângulo máximo de inclinação da lança	78°
Número de lanças acionadas hidraulicamente	4
Número de lanças acionadas mecanicamente	3
Número de sapatas estabilizadoras	4
Montagem em veículo com capacidade de eixo dianteiro	6 ton